



Energy ON

ENERGIA Z  
BIOMASY

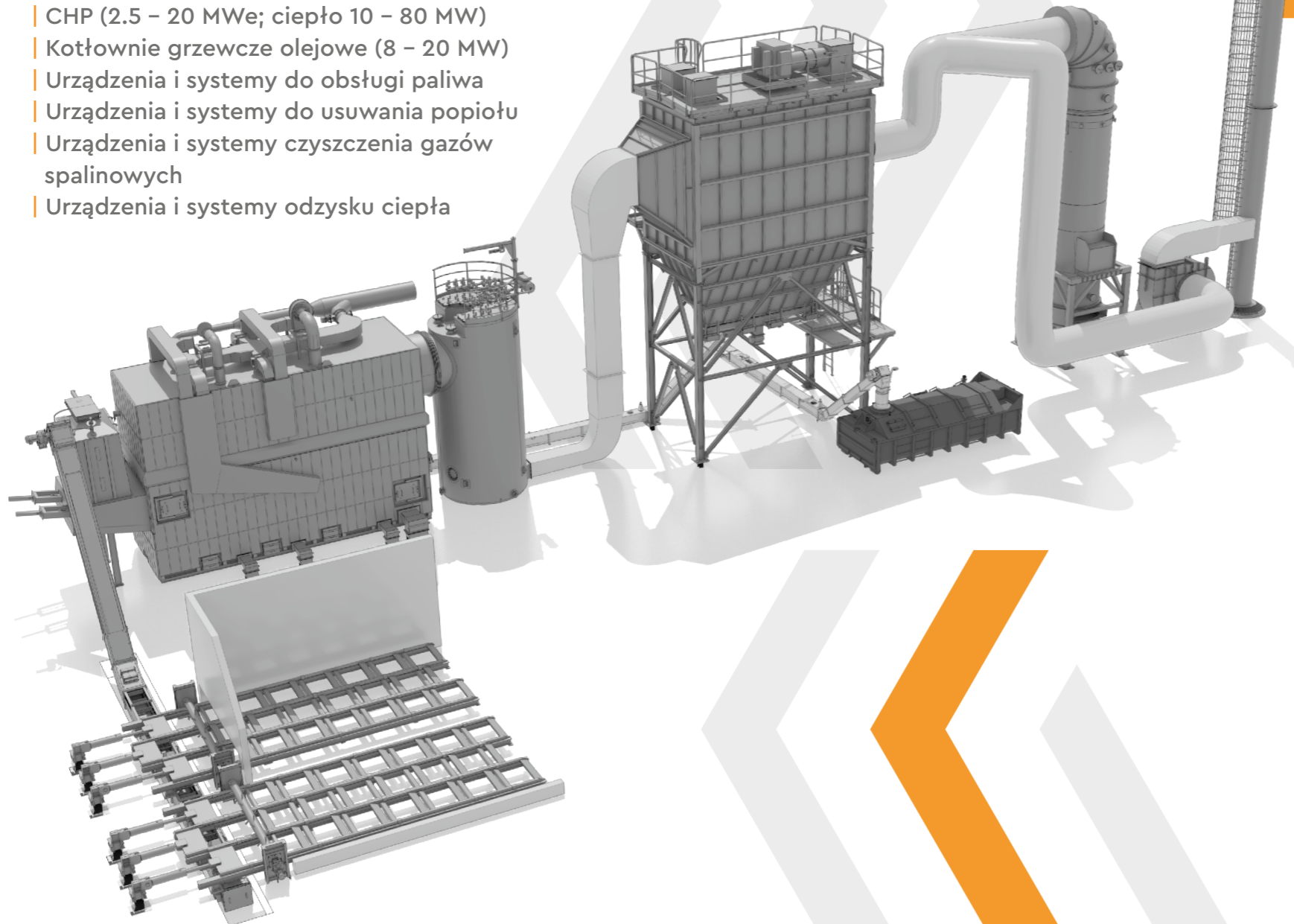


## O NAS

Energy ON to energiczny zespół profesjonalistów zajmujących się wyłącznie energią odnawialną, którzy mają bogate, ponad 20-letnie doświadczenie w tej dziedzinie. Nasi pracownicy tworzą rozwiązania dla urządzeń energetycznych o wysokim potencjale, specjalistyczne rozwiązania w zakresie wydajności i projekty kontroli emisji dla szerokiego zakresu branż.

## ROZWIĄZANIA

- | Kotłownie do podgrzewania wody (ciepło 5 – 50 MW)
- | Kotłownie pary nasyconej (8 – 25 t/h)
- | Kotłownie pary przegrzanej (10 – 25 t/h)
- | CHP (2.5 – 20 MWe; ciepło 10 – 80 MW)
- | Kotłownie grzewcze olejowe (8 – 20 MW)
- | Urządzenia i systemy do obsługi paliwa
- | Urządzenia i systemy do usuwania popiołu
- | Urządzenia i systemy czyszczenia gazów spalinowych
- | Urządzenia i systemy odzysku ciepła



## MAIN PRODUCTS & SERVICES

1

ENERGIA Z  
BIOMASY

2

SPRZĘT  
WYDAJNOŚĆ

3

REDUKCJA  
EMISJI

4

ANALIZA  
SPALANIA

5

MONITORO-  
WANIE  
TECHNOLOGII  
I ENERGII

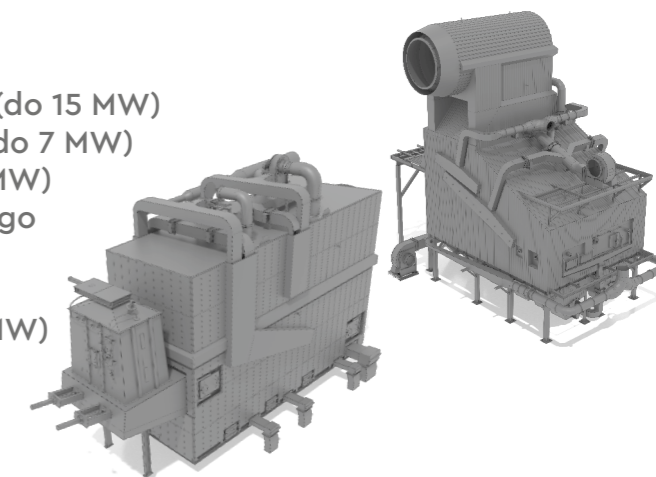
6

MAGAZY-  
NOWANIE  
ENERGII  
(BESS)

## PRODUKTY

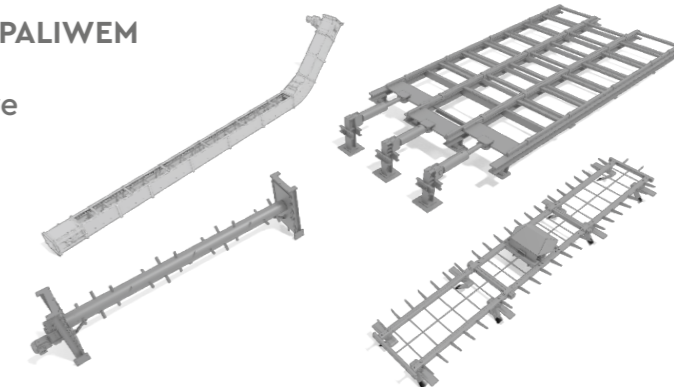
### 1 PIEC NA BIOPALIWO

- | Palenisko z rusztem ruchomym (do 15 MW)
- | Palenisko dla linii paletowania (do 7 MW)
- | Palenisko standardowe (do 24 MW)
- | Palenisko spalania paliwa suchego (do 10 MW)
- | Kocioł ze zintegrowanym paleniskiem fluidalnym (do 50 MW)
- | Ruszt wibracyjny (wymiar niestandardowy)



### 2 URZĄDZENIA DO ZASILANIA PALIWEM

- | Ruchome platformy podłogowe
- | Niwelator warstwy paliwa
- | Przenośniki zgrzebłowe
- | Sita Vibro
- | Przenośniki ślimakowe
- | Systemy dystrybucji paliwa
- | Systemy sortowania paliwa
- | System chwytakowy

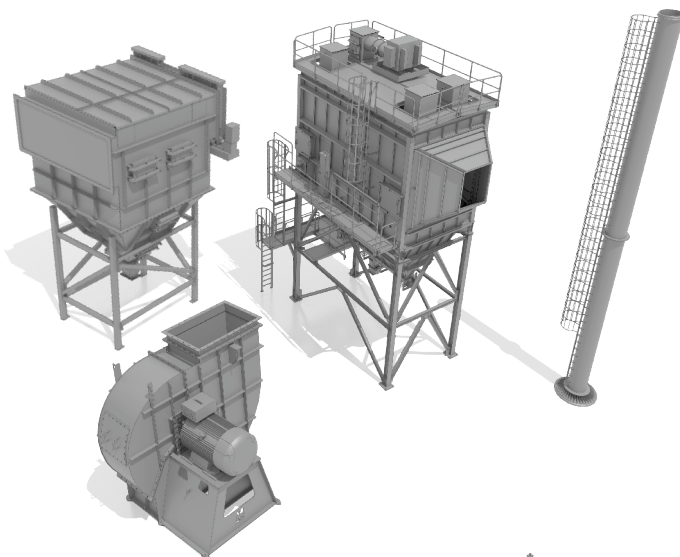


### 3 FLUE GAS TREATMENT AND EXHAUST SYSTEMS

- | Multicyklon (do 150 mg / Nm<sup>2</sup>)
- | Elektrofiltr (ESP) (do 10 mg / Nm<sup>2</sup>)
- | Filtr workowy (do 10 mg / Nm<sup>2</sup>)
- | Filtr elektrostatyczny typu mokrego (do 1 mg / Nm<sup>2</sup>)
- | Kanały spalinowe i przepustnice
- | Komin

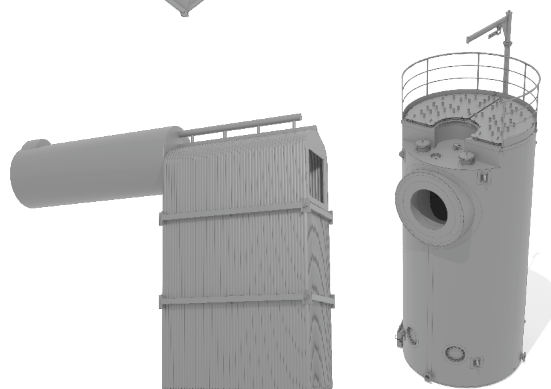
#### ROZWIĄZANIA REDUKUJĄCE NOX

- | System SNCR



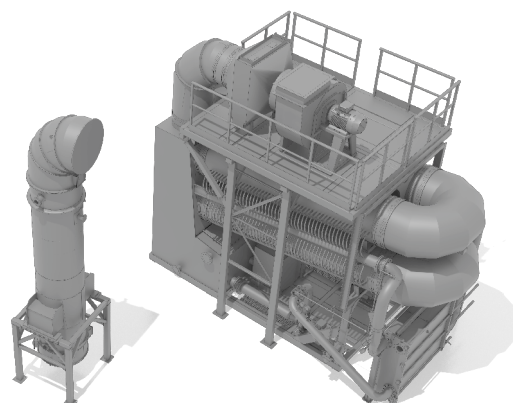
### 4 KOTŁY

- | Kotły do podgrzewania wody
- | Kotły parowe
- | Kotły grzewcze na olej
- | Kotły na paliwo płynne



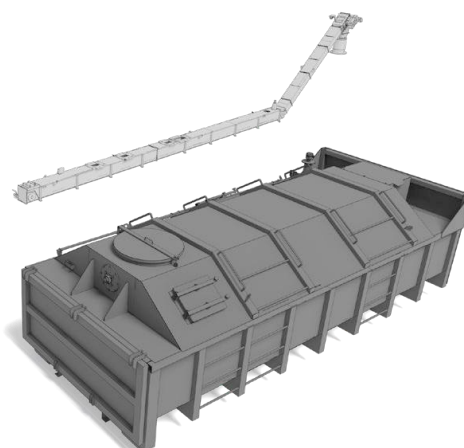
### 5 URZĄDZENIA ZWIĘKSZAJĄCE WYDAJNOŚĆ

- | Ekonomizer kondensacyjny spalin
- | Ekonomizer suchy
- | Pompy ciepła



### 6 SYSTEM USUWANIA POPIOŁU

- | Przen. zgrzebłowy do suchego popiołu
- | Przenośnik zgrzebłowy do mokrego popiołu
- | Ślimakowy transporter popiołu
- | Dozownik obrotowy
- | Pojemnik na popiół
- | Inne element do usuwania popiołu



**SKONTAKTUJ  
SIĘ!**



**UAB „ENERGY ON”**

ul. V. Krėvėš 26a - 2, LT-50412 Kowno, Litwa

+370 640 75762 | [info@energy-on.lt](mailto:info@energy-on.lt)

[www.energy-on.lt](http://www.energy-on.lt)